



MD 1318 Y 2019.02.28

## REPUBLICA MOLDOVA



(19) Agenția de Stat  
pentru Proprietatea Intelectuală

(11) **1318** (13) **Y**  
(51) Int.Cl: *E04B 1/62* (2006.01)  
*E04G 23/00* (2006.01)  
*E04G 23/02* (2006.01)

**(12) BREVET DE INVENȚIE  
DE SCURTĂ DURATĂ**

<b>În termen de 6 luni de la data publicării mențiunii privind hotărârea de acordare a brevetului de invenție de scurtă durată, orice persoană poate face opoziție la acordarea brevetului</b>	
(21) Nr. depozit: s 2018 0012 (22) Data depozit: 2018.03.02	(45) Data publicării hotărârii de acordare a brevetului: 2019.02.28, BOPI nr. 2/2019
(71) Solicitați: KOTLEAROV Alexandr, MD (72) Inventatori: KOTLEAROV Alexandr, MD (73) Titulari: KOTLEAROV Alexandr, MD	

**(54) Procedeu de protecție a structurilor de construcție de distrugere****(57) Rezumat:**

1

Invenția se referă la construcție, în special la procedee de protecție a structurilor de construcție de distrugere, și poate fi utilizată pentru protecția atât a clădirilor noi, cât și celor vechi de factorii atmosferici împiedicând deteriorarea acestora în procesul de exploatare.

Procedeeul de protecție a structurilor de construcție de distrugere constă în aceea că suprafața exterioară a structurii de construcție se acoperă cu un material protector elastic în formă de fâșii, care se întărește după lipire pe structura de construcție, cu amplasarea fâșiilor transversal față de direcțiile posibile de formare a fisurilor, preferențial orizontal, totodată pe porțiunile neîntrerupte ale suprafeței structurii de construcție fâșiile se

2

amplasează cu o deplasare uniformă, iar pe porțiunile cu goluri în peretele exterior fâșiile se amplasează pe perimetrul golurilor sau preventiv, în funcție de desfășurarea suprafeței structurii de construcție, se determină numărul necesar de fâșii și sortimentul acestora după forme și mărimi, în baza datelor obținute se fabrică fâșiile de o lățime egală cu înălțimea golului într-o pereche de forme dreptunghiulare, apoi fâșiile fabricate în forme, în care sunt executate decupări în locurile amplasării fiecărui gol, de o adâncime egală cu jumătate din înălțimea golului, se amplasează pe porțiunile cu goluri în peretele exterior.

Revendicări: 1

Figuri: 4

MD 1318 Y 2019.02.28

## (54) Process for protecting building structures from destruction

### (57) Abstract:

1

The invention relates to the construction, in particular to processes for protecting building structures from destruction, and can be used for protecting both new and old buildings from weathering, preventing their destruction in the exploitation process.

The process for protecting building structures from destruction consists in that the outer surface of the building structure is covered with a flexible protective material in the form of strips, hardening after gluing to the building structure, with the placement of the strips across the possible directions of fracturing, mostly horizontally, at the same time on the solid sections of the building structure surface the strips are placed with a uniform displacement, and on the sections with

2

openings in the outer wall the strips are placed along the perimeter of the openings or preliminarily, depending on the development of the surface of the building structure, the required number of strips and their assortment is determined by the shapes and sizes, according to the obtained data are fabricated strips of a width equal to the opening height in a pair of rectangular shapes, then the strips fabricated in shapes, in which cutouts are made in the locations of each opening, of a depth equal to half the height of the opening, are placed on the sections with openings in the outer wall.

Claims: 1

Fig.: 4

## (54) Способ защиты строительных конструкций от разрушения

### (57) Реферат:

1

Изобретение относится к строительству, в частности к способам защиты строительных конструкций от разрушения, и может быть использовано для защиты как новых, так и старых зданий от атмосферных воздействий, препятствуя их разрушению в процессе эксплуатации.

Способ защиты строительных конструкций от разрушения заключается в том, что наружную поверхность строительной конструкции покрывают гибким защитным материалом в форме полос, твердеющим после приклеивания к строительной конструкции, с укладкой полос поперек возможных направлений образования трещин, преимущественно горизонтально, причем на сплошных участках поверхности строительной

2

конструкции полосы укладывают с равномерным смещением, а на участках с проемами в наружной стене полосы укладывают по периметру проемов или предварительно, по развертке поверхности строительной конструкции определяют требуемое количество полос и их ассортимент по форме и размерам, по полученным данным изготавливают полосы шириной равной высоте проема в паре форм прямоугольной формы, затем изготовленные в формах полосы, в которых выполнены вырезы в местах расположения каждого проема, глубиной равной половине высоты проема, укладывают на участках с проемами в наружной стене.

П. формулы: 1

Фиг.: 4

**Descriere:**

5 Invenția se referă la construcție, în special la procedee de protecție a structurilor de construcție de distrugere, și poate fi utilizată pentru protecția atât a clădirilor noi, cât și celor vechi de factorii atmosferici împiedicând deteriorarea acestora în procesul de exploatare.

Este cunoscut un procedeu de reparație a acoperișurilor clădirilor cu ajutorul unui material de construcție de finisare protector în formă de rulou. În calitate de material de construcție de finisare se utilizează pânză de sac sau țesătură de sticlă, care se chituește cu rășina de polimeri, de exemplu cu rășină epoxidică, după care se aplică un amestec format din această rășină și vopsea [1].

Dezavantajul acestui procedeu constă în aceea că el poate fi utilizat numai pentru acoperiș, de aceea este practic nepotrivit pentru pereții clădirilor, din cauza componentelor lichide.

15 Este cunoscut, de asemenea, un procedeu de protecție a joncțiunii elementelor din beton armat cu ajutorul unui material de construcție de finisare protector, în care se umple joncțiunea cu un mastic ermetizant, iar pentru hidroizolare se formează straturi din material ce conține amestec de latex și ciment cu țesătură armată, de exemplu clorinată, cu separarea prin straturi intermediare, spre exemplu peliculă de polietilenă [2].

20 Dezavantajul acestui procedeu constă în aceea că poate fi folosit doar pentru unele porțiuni ale structurilor de construcție, de aceea el este practic nepotrivit pentru o construcție integrală.

Problema soluționată de invenție constă în prevenirea deteriorării structurilor de construcție, atât a clădirilor noi, cât și celor vechi.

Problema pusă se rezolvă prin aceea că în procedeul de protecție a structurilor de construcție de distrugere suprafața exterioară a structurii de construcție se acoperă cu un material protector elastic în formă de fâșii, care se întărește după lipire pe structura de construcție, cu amplasarea fâșiilor transversal față de direcțiile posibile de formare a fisurilor, preferențial orizontal, totodată pe porțiunile neîntrerupte ale suprafeței structurii de construcție fâșiile se amplasează cu o deplasare uniformă, iar pe porțiunile cu goluri în peretele exterior fâșiile se amplasează pe perimetrul golurilor sau preventiv, în funcție de desfășurarea suprafeței structurii de construcție, se determină numărul necesar de fâșii și sortimentul acestora după forme și mărimi, în baza datelor obținute se fabrică fâșiile de o lățime egală cu înălțimea golului într-o pereche de forme dreptunghiulare din material feromagnetic, în care se amplasează inserții, care se fixează cu ajutorul unor magneți permanenți, totodată dimensiunile geometrice ale inserțiilor corespund fiecărui gol împărțit în jumătate pe orizontală, iar locul amplasării acestora în formă corespunde locului amplasării golurilor pe desfășurarea suprafeței structurii de construcție, apoi fâșiile fabricate în forme, în care sunt executate decupări în locurile amplasării fiecărui gol, de o adâncime egală cu jumătate din înălțimea golului, se amplasează pe porțiunile cu goluri în peretele exterior.

Avantajele invenției constau în următoarele.

40 Ansamblul indicat de caracteristici asigură protecția structurii de construcție prin placarea suprafeței acesteia cu materialul protector elastic în formă de fâșii, care se întărește după ce este lipit pe structura de construcție, iar pentru diminuarea influenței slăbirii fixării structurii de construcție din cauza joncțiunilor dintre fâșii, fâșiile sunt amplasate cu o deplasare uniformă (aceste fâșii sunt amplasate transversal față de direcțiile posibile de formare a fisurilor, de cele mai multe ori fâșiile se amplasează orizontal), iar pe acele porțiuni ale suprafeței unde sunt goluri în peretele exterior, acestea fie sunt lipite cu fâșii pe tot perimetrul, fie în prealabil se fabrică o pereche de fâșii de formă corespunzătoare, părțile decupate ale cărora permit să rămână deschise locurile unde sunt amplasate golurile, pentru aceasta se utilizează o pereche de forme dreptunghiulare din material feromagnetic. Datorită acestui fapt fâșiile fabricate în asemenea

50 forme asigură consolidarea structurii de construcție.

Invenția se explică prin desenele din fig. 1-4, care reprezintă:

- fig. 1, amplasarea fâșiilor pe porțiunea neîntreruptă a suprafeței structurii de construcție (care nu are goluri în peretele exterior);

55 - fig. 2, amplasarea fâșiilor pe porțiunea suprafeței structurii de construcție, cu un gol de formă simplă în peretele exterior;

- fig. 3, amplasarea fâșiilor pe porțiunea suprafeței structurii de construcție, cu un gol de formă complexă în peretele exterior;

- fig. 4, amplasarea inserțiilor într-o pereche de forme pentru fabricarea fâșiilor pentru porțiunea suprafeței structurii de construcție, cu un gol de formă simplă în peretele exterior.

Lista pozițiilor pentru fig. 1-4:

Pentru fig. 1:

1- prima fâșie; 2 - a doua fâșie; 3 - a treia fâșie; 4 - a patra fâșie; 5 - a cincea fâșie; 6 - a șasea fâșie; 7 - a șaptea fâșie; 8 - a opta fâșie.

5 Pentru fig. 2:

9 - a noua fâșie; 10 - a zecea fâșie; 11 - primul gol de fereastră în perete; 12 - decupare în fâșia a noua; 13 - decupare în fâșia a zecea.

Pentru fig. 3:

10 14 - a unsprezecea fâșie; 15 - a douăsprezecea fâșie; 16 - gol de ușă; 17 - al doilea gol de fereastră în perete; 18 - decupare în fâșia a unsprezecea; 19 - decupare în fâșia a douăsprezecea.

Pentru fig. 4:

20 - prima formă; 21 - a doua formă; 9 - fâșia a noua; 10 - fâșia a zecea; 12 - decupare în fâșia a noua; 13 - decupare în fâșia a zecea; 22 - inserție în prima formă; 23 - inserție în a doua formă; 24 - magneții permanenți ai primei inserții; 25 - magneții permanenți ai inserției a doua.

15 Procedul de protecție a structurilor de construcție de distrugere se realizează în modul următor.

Pe desfășurarea suprafeței structurii de construcție se marchează porțiunile neîntrerupte (fără goluri în peretele exterior al structurii de construcție), precum și porțiunile cu goluri. La fabricarea fâșiilor pentru porțiunile neîntrerupte se folosesc forme dreptunghiulare din material feromagnetic. Fâșiile sunt fabricate după următoarea tehnologie: se amestecă un liant anorganic și/sau mijloace auxiliare cu nisip cuarțos cu obținerea unui material omogen, se efectuează formarea materialului fâșiilor cu armarea concomitentă printr-un material intermediar și tratamentul termic, care se efectuează pe întregul volum al materialului cu ajutorul unui generator de frecvență foarte înaltă, la o frecvență de 2450 MHz, timp de 20...40 s, la o temperatură de 20...180°C, cu evaporarea simultană a aerului prin vidare, precum și cu menținerea ulterioară a materialului obținut la o temperatură de 25...38°C timp de 20...40 min [MD 998 Y 2016.01.31]. Se obțin fâșii din material protector elastic, care se întărește după lipire pe structura de construcție. Pe această suprafață fâșiile sunt amplasate orizontal cu o deplasare (în fig. 1 sunt redatate trei rânduri de fâșii - primul rând este format din prima 1 și a doua fâșie 2; al doilea rând - din a treia fâșie 3, a patra fâșie 4 și a cincea fâșie 5; iar al treilea rând - din a șasea fâșie 6, a șaptea fâșie 7 și a opta fâșie 8. Pe suprafața structurii de construcție aceste fâșii se amplasează transversal față de direcțiile posibile de formare a fisurilor, preferențial orizontal. Pe porțiunile cu goluri în peretele exterior al structurii de construcție (de exemplu pentru ferestre), acestea sunt placate cu fâșii pe perimetrul golurilor sau preventiv se determină numărul necesar de fâșii și sortimentul acestora după forme și mărimi (se stabilește numărul golurilor, se măsoară dimensiunile acestora și distanțele dintre ele). În fig. 2 și 3 sunt redatate două versiuni de porțiuni cu goluri: în fig. 2 este primul gol de fereastră 11 în perete, de formă dreptunghiulară simplă. Corespunzător acestuia, în fâșia a noua 9 și a zecea 10 sunt executate decupări corespunzătoare (decuparea 12 în fâșia a noua și decuparea 13 în fâșia a zecea).

40 Pentru fabricarea unor astfel de fâșii după dimensiunile obținute ale golurilor se produce mai întâi o pereche de forme (fig. 4 - prima formă 20 și a doua formă 21). Formele au lățimea egală cu înălțimea golului. În formele dreptunghiulare 20 și 21 din material feromagnetic sunt amplasate inserții, de exemplu, casete goale: inserția 22 în prima formă, inserția 23 în forma a doua, care sunt menținute în formele corespunzătoare 20 și 21 cu ajutorul magneților permanenți 24 ai primei inserții și magneților permanenți 25 ai inserției a doua. Dimensiunile geometrice ale inserțiilor corespund fiecărui gol împărțit în jumătate pe orizontală, iar locul amplasării acestora în formă corespunde locului amplasării golurilor pe desfășurarea suprafeței structurii de construcție. Inserțiile sunt executate cu colțuri rotunjite (acele care se amplasează în interiorul decupării).

50 În fig. 3 este redată versiunea de gol complex, pentru care fâșiile deja nu mai sunt reflexia în oglindă una a celeilalte. Fâșia a unsprezecea 14 și a douăsprezecea 15 au decupările corespunzătoare 18 și 19, care permit ca aceste fâșii să fie amplasate pe suprafața structurii de construcție, unde golul de ușă 16 se află lângă al doilea gol de fereastră 17 în peretele structurii de construcție. Pentru golul de formă complexă, despărțirea pe înălțimea golului se efectuează separat pe cel mai apropiat perete al golului (marginea stângă și dreaptă a golurilor 16 și 17 în fig. 3). De o formă corespunzătoare sunt alese și inserțiile în formele în care se fabrică fâșiile.

Astfel, invenția propusă asigură protecția structurii de construcție împotriva deteriorării atât a clădirilor noi, cât și celor vechi.

**(56) Referințe bibliografice citate în descriere:**

1. SU 286180 A1 1970.11.10
2. SU 278071 A1 1970.08.05

**(57) Revendicări:**

Procedeu de protecție a structurilor de construcție de distrugere, care constă în aceea că suprafața exterioară a structurii de construcție se acoperă cu un material protector elastic în formă de fâșii, care se întărește după lipire pe structura de construcție, cu amplasarea fâșiilor transversal față de direcțiile posibile de formare a fisurilor, preferențial orizontal, totodată pe porțiunile neîntrerupte ale suprafeței structurii de construcție fâșiile se amplasează cu o deplasare uniformă, iar pe porțiunile cu goluri în peretele exterior fâșiile se amplasează pe perimetrul golurilor sau preventiv, în funcție de desfășurarea suprafeței structurii de construcție, se determină numărul necesar de fâșii și sortimentul acestora după forme și mărimi, în baza datelor obținute se fabrică fâșiile de o lățime egală cu înălțimea golului într-o pereche de forme dreptunghiulare din material feromagnetic, în care se amplasează inserții, care se fixează cu ajutorul unor magneți permanenți, totodată dimensiunile geometrice ale inserțiilor corespund fiecărui gol împărțit în jumătate pe orizontală, iar locul amplasării acestora în formă corespunde locului amplasării golurilor pe desfășurarea suprafeței structurii de construcție, apoi fâșiile fabricate în forme, în care sunt executate decupări în locurile amplasării fiecărui gol, de o adâncime egală cu jumătate din înălțimea golului, se amplasează pe porțiunile cu goluri în peretele exterior.

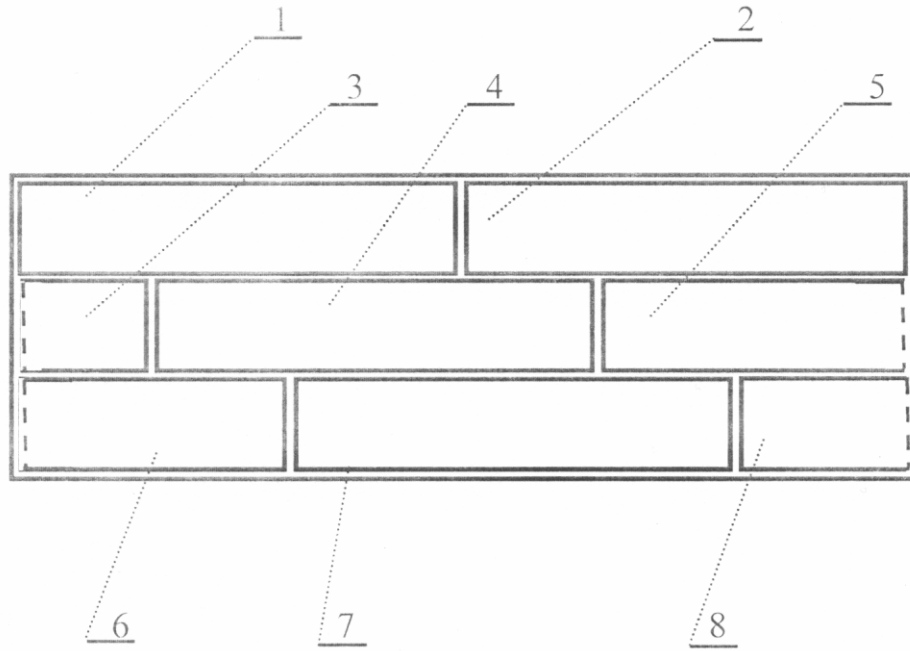


Fig. 1

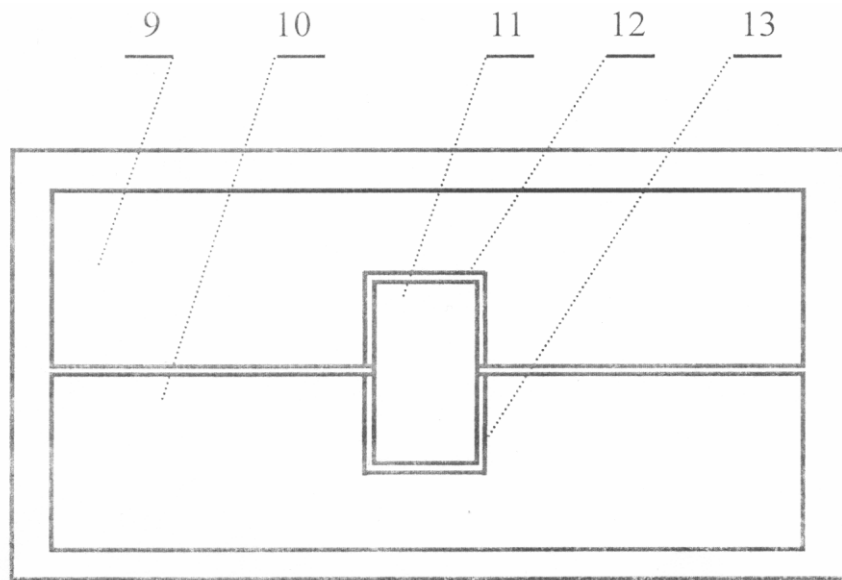


Fig. 2

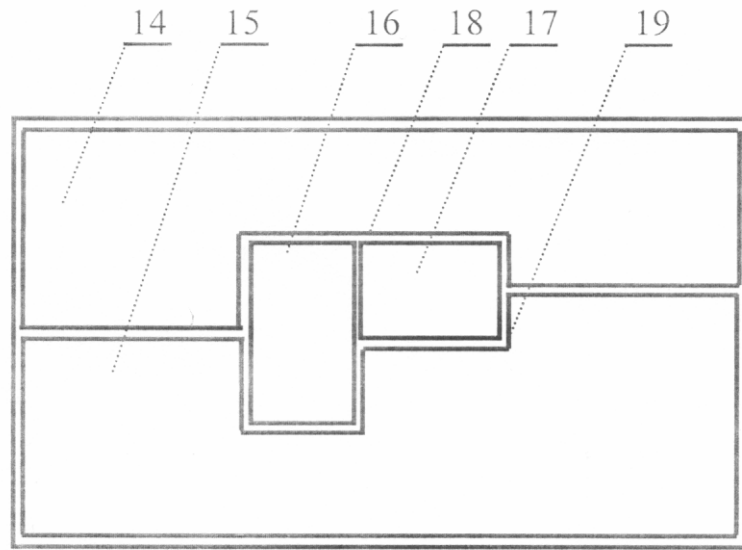


Fig. 3

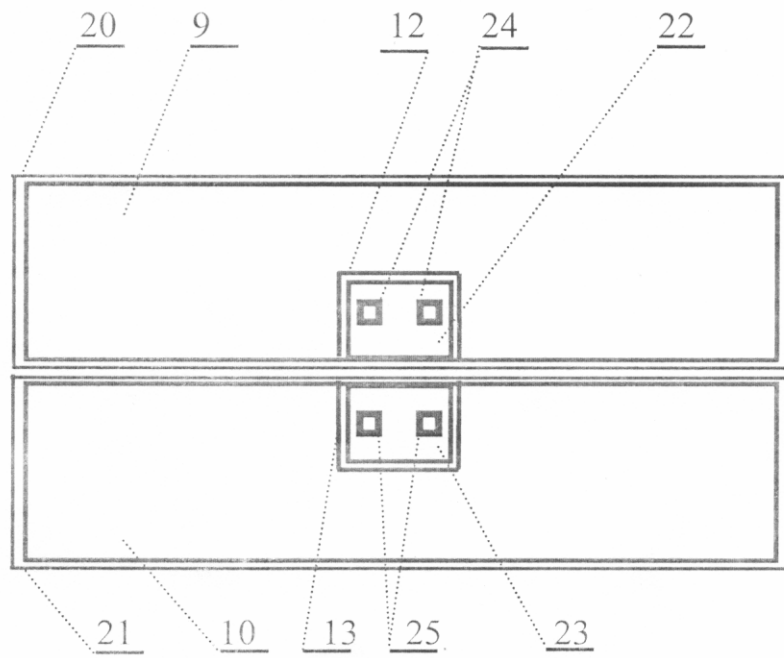


Fig. 4